

Kúpna zmluva

uzavretá podľa príslušných ustanovení Obchodného zákonníka č.513/1991 Zb. v znení neskorších zmien a doplnkov (ďalej len „Obchodný zákonník“)
(ĎALEJ LEN „ZMLUVA“)

ZMLUVNÉ STRANY

Kupujúci: **FIMAD, s. r.o**
Sídlo organizácie: **Lieskovec 584/10, 018 41 Dubnica n/Váhom**
zastúpená: **Ing. Anton Figúr, konateľ**
Bankové spojenie : **Slovenská sporiteľňa, a.s.**
Číslo účtu: **0360063128/0900**
IČO: **36 297 844**
DIČ: **2020114492**
IČ DPH: **SK 2020114492**
Telefón: **+421 903 468 292**
Kontaktná osoba: **Ing. Anton Figúr**
zapísaná: **v OR Okresného súdu v Trenčíne – oddiel: Sro, vložka č.: 10475/R**
(ďalej len „Kupujúci“)

a

Predávajúci: **Misan Slovakia s. r. o.**
Sídlo: **Centrum 27/32, 017 01 Považská Bystrica**
Zastúpený: **Ing. Vladimír Žák**
Bankové spojenie: **Tatrabanka, a. s.**
Číslo účtu: **2920846083/1100**
IČO: **45627878**
DIČ: **2023126369**
IČ DPH: **SK2023126369**
Telefón: **+421/905 399 133**
Kontaktná osoba: **Ing. Vladimír Žák**
zapísaná: **v OR okresného súdu v Trenčíne oddiel: Sro, vložka č.23656/R**
(ďalej len „Predávajúci“)

(spoločne ďalej tiež len „účastníci“, resp. „zmluvné strany“)

ÚVODNÉ USTANOVENIE

Táto zmluva upravuje vzájomné právne a obchodné vzťahy zmluvných strán pri dodávke predmetu zmluvy a na požiadavky na služby bezprostredne spojené s jeho dodávkou, ktoré boli predmetom verejného obstarávania číslo 3336WYT, ktorá bola zverejnená vo vestníku verejného obstarávania číslo 50/2014 zo dňa 12.3.2014 na predmet zákazky 5 osé obrábacie centrum realizovanú v rámci projektu – Rozšírenie možností a zefektívnenie obrábania kovov smerom k rastu konkurencieschopnosti spoločnosti FIMAD, s.r.o., ITMS kód: 25110120692 financovaného s podporou Európskej únie z Európskeho fondu regionálneho rozvoja v rámci operačného programu Konkurencieschopnosť a hospodársky rast.

Článok I.

Všeobecné ustanovenia

Identifikácia kúpy, cena , termín realizácie

1.1 Identifikácia kúpy

Predmetom plnenia Kúpnej zmluvy je dodanie tovaru predávajúcim definovaného v predloženej cenovej ponuke pre vyššie uvedeného verejnú zákazku a to v nasledovnej štruktúre:

Názov položky	Počet ks
5-osé obrábacie centrum	1 ks

pričom presná špecifikácia jednotlivých tovarov je prílohou č. 1 tejto zmluvy.

- 1.1.1** Predávajúci sa podpisom tejto zmluvy zaväzuje riadne dodať tovar v stanovenom termíne a previesť vlastnícke právo k nemu na kupujúceho a ďalej vykonať činnosti zmluvou dojednané, ktoré sú nutnou podmienkou pre naplnenie účelu kúpy v tejto zmluve. Kupujúci sa zaväzuje riadne dodaný tovar prevziať, zaplatiť zmluvnú cenu v stanovenej lehote a po dobu účinnosti zmluvy poskytovať spoluprácu v zmluvnom alebo nutnom rozsahu.
- 1.1.2** Závazok predávajúceho riadne dodať tovar sa považuje za splnený dňom obojstranného podpisu odovzdávacieho protokolu bez akýchkoľvek závad v protokole uvedených. Prevedenie vlastníckeho práva na kupujúceho nastáva dňom odpísania dohodnutej ceny z účtu kupujúceho v prospech účtu predávajúceho.

1.2 Cena tovaru

Cena za predmet plnenia Kúpnej zmluvy je stanovená dohodou zmluvných strán podľa zákona NR SR č. 18/1996 Z. z. o cenách v znení neskorších predpisov, vyhlášky MF SR č. 87/1996 Z. z., ktorou sa vykonáva zákon NR SR č. 18/1996 Z. z. o cenách a predstavuje:

ČASŤ 1 – 5-osé obrábacie centrum

celkovú čiastku bez DPH: 689 993,30 EUR

DPH (20%): 137 998,70 EUR

celková zmluvná cena s DPH: 827 992,00 EUR

(slovom :osemsto dvadsat sedem tisíc deväťsto deväťdesiat dva EUR

- 1.2.1** Celková zmluvná cena tovaru zohľadňuje všetky náklady predávajúceho, ako aj ostatné náklady na činnosti spojené s plnením zmluvného záväzku predávajúceho (clo, dane, poistenie, režijné náklady, dopravu, zaškolenie obsluhy, inštaláciu).
- 1.2.2** Akákoľvek zmena zmluvnej ceny tovaru podlieha písomnej dohode účastníkov. Zmluvnú cenu tovaru je predávajúci oprávnený zmeniť len pri štátom vykonanom všeobecne platnom rozhodnutí o spôsobe účtovania, zmene cla a DPH.
- 1.2.3** Detailná špecifikácia ceny podľa jednotlivých predmetov zákazky tvorí prílohu č. 2 zmluvy.
- 1.2.4** Predávajúci je povinný predložiť elektronickú verziu (vo formáte MS Excel ako prílohu č. 3) podrobného rozpočtu, ako aj každú zmenu tohto rozpočtu, ku ktorej dôjde počas realizácie predmetu zmluvy.

1.3 Termín dodania tovaru

- 1.3.1 Predmet plnenia Kúpnej zmluvy dodá predávajúci kupujúcemu na miesto Areál ZTS Dubnica nad Váhom, Lieskovec 584/10, 018 41 Dubnica n/Váhom, a to najneskôr: do 11 mesiacov od nadobudnutia účinnosti zmluvy. Zmluvné strany sa dohodli, že predávajúci môže realizovať aj čiastkové dodávky predmetu zmluvy v súlade s článkom I, bod 1.1, pričom musí byť dodržaná celková doba plnenia v súlade s týmto bodom.
- 1.3.2 Všetky zmeny termínu stanoveného pre dodanie tovaru predávajúcim a odovzdanie ho kupujúcemu je možné vykonávať iba písomne vo forme dodatku Zmluvy.
- 1.3.3 Predávajúci sa zaväzuje riadne dodať tovar a kupujúci sa zaväzuje tento tovar prevziať a zaistiť zodpovedajúcu starostlivosť o tento tovar tak, aby nedošlo k jeho poškodeniu a tak prelomeniu záručných podmienok.
- 1.3.4 Dodanie predmetu zmluvy bude realizované v zmysle harmonogramu po predchádzajúcom vzájomnom odsúhlasení presného termínu dodávky (ako i čiastkových) oboma zmluvnými stranami.
- 1.3.5 Dátum dodávky je určený tak, že musí byť dokončený najneskôr 11 mesiacov od dátumu účinnosti tejto Zmluvy, ak nie je uvedené inak, a ak nie je vzájomne dohodnuté, že by bolo v prospech oboch strán predĺžiť trvanie tejto Zmluvy, pričom v takom prípade zmluvné strany vykonajú zmenu, ktorá predlžuje platnosť tejto Zmluvy za rovnakých podmienok, ako je uvedené v tomto dokumente.
- 1.3.6 V prípade nepredvídateľných okolností vyžadujúcich posun termínu dodávky, môže byť termín zmenený len na základe písomného súhlasu kupujúceho.

Článok II. Platobné podmienky

- 2.1. Zmluvné strany sa dohodli, že odmena za dodaný tovar bude fakturovaná vždy za každý čiastkový tovar samostatne v súlade s prílohou č. 2 tejto zmluvy a v zmysle nižšie uvedeného postupu:
- predávajúci má právo na vystavenie zálohovej platby (i za každý čiastkový tovar v prípade rozličného termínu dodania) vo výške 20 % z ceny čiastkového tovaru uvedenej v prílohe č. 2 tejto zmluvy po nadobudnutí účinnosti tejto zmluvy so splatnosťou 14 dní
 - druhá platba vo výške 60 % z čiastkovej ceny tovaru v súlade s prílohou č. 2 tejto zmluvy po vykonaní úspešnej skúšky daného tovaru (stroja), ktorou bude protokolárne potvrdená presnosť geometrie tovaru (stroja) a následného vyrobeného vzorového kusa spĺňajúceho technickú toleranciu definovanú vo výkresovej dokumentácii vzorového kusa tvoriaceho prílohu č. 4. Splatnosť druhej platby je 14 dní a predávajúci je oprávnený vystaviť faktúru okamžite po vykonaní skúšky a potvrdení geometrie stroja.
 - tretia platba vo výške 20 % z čiastkovej ceny tovaru uvedenej v prílohe č. 2 tejto zmluvy po splnení všetkých nižšie uvedených podmienok a to:
 - po dodaní tovaru a jeho spustení do prevádzky bez akýchkoľvek aj drobných väd
 - po vykonaní úspešnej skúšky tovaru (stroja), ktorou bude protokolárne potvrdená presnosť geometrie stroja
 - po vyrobení vzorového kusa spĺňajúceho technickú toleranciu (definovanú vo výkresovej dokumentácii vzorového kusa tvoriaceho prílohu č. 4 tejto zmluvy)
 - po odovzdaní všetkých písomných dokumentov vyhotovených v slovenskom jazyku objednávateľovi, ktoré sú potrebné na riadnu prevádzkovú činnosť diela manuál)
 - po zaškolení obslužného personálu objednávateľa
- so splatnosťou 30 dní na základe vystavenej faktúry. V prípade, že niektorá z podmienok uvedených v tomto odseku nebude splnená, kupujúci má právo neprijať faktúru na zostávajúcu tretiu platbu až do okamihu splnenia všetkých podmienok.
- 2.2. Úhrada za realizované plnenia predmetu Kúpnej zmluvy sa uskutoční bezhotovostným platobným stykom na účet predávajúceho na základe doručených faktúr, prílohou ktorých musia byť v bode 2.1 definované

dokumenty. Omeškanie kupujúceho s úhradou i čiastkových faktúr môže predávajúci postihnúť úrokom vo výške 0,03% z dlžnej čiastky za každý, aj začatý deň omeškania.

- 2.3. Faktúra – daňový doklad musí obsahovať náležitosti bežné v poctivom obchodnom styku. Zároveň bude obsahovať nasledovné údaje:

názov projektu: Rozšírenie možností a zefektívnenie obrábania kovov smerom k rastu konkurencieschopnosti spoločnosti FIMAD, s.r.o.,

názov operačného programu: Operačný program Konkurencieschopnosť a hospodársky rast

ITMS kód: 25110120692

Kupujúceho platobná povinnosť sa vždy považuje za splnenú dňom, keď je príslušná čiastka odpísaná z účtu kupujúceho v prospech účtu predávajúceho u peňažného ústavu identifikovaného v záhlaví zmluvy.

Článok III.

Záručné podmienky a zodpovednosť za vady

- 3.1 Predávajúci poskytuje kupujúcemu záruku na tovar 24 mesiacov od dátumu odovzdania a prevzatia konkrétneho tovaru špecifikované v článku I bodu 1.1.

Po túto dobu predávajúci zodpovedá kupujúcemu:

- že si tovar uchová bezchybnú akosť, vzhľad a bezporuchovosť
- že bude plne zodpovedať podmienkam tejto zmluvy, platným normám a predpisom
- že tovar bude plne zodpovedať tejto zmluve, jej prílohám

- 3.2 Záruka sa nevzťahuje na nasledujúce skutočnosti:

- o na násilné poškodenie tovaru aj v prípade živeľnej pohromy
- o na škody spôsobené v dôsledku nesprávneho užívania zákazníkom alebo treťou osobou, predovšetkým používaním v rozpore s návodom k používaniu a obsluhu
- o na poškodenie výrobného čísla a blomby
- o na zjavne mechanicky poškodené zariadenia, a na zariadenia, u ktorých boli vykonané
- o neprípustné zásahy neautorizovanou organizáciou.

- 3.2 Predávajúci zodpovedá za zjavné vady a nedorobky, ktoré tovar má v čase jeho odovzdania kupujúcemu. Tieto vady je kupujúci povinný uviesť do preberacieho protokolu a predávajúci je povinný ich odstrániť. Do okamihu ich odstránenia má kupujúci právo nepodpísať preberací protokol a nevzniká mu tak povinnosť prevziať faktúru za danú čiastkovú dodávku.

- 3.3 Predávajúci nezodpovedá za vady tovaru, ktoré boli spôsobené použitím podkladov a vecí poskytnutých kupujúcim a predávajúci ani pri vynaložení všetkej starostlivosti nemohol zistiť ich nevhodnosť alebo na ňu upozorniť kupujúceho a ten na ich použitie trval.

- 3.4 Vadou sa rozumie odchýlka v kvalite, rozsahu a parametroch tovaru stanovených v špecifikácii tovaru, ktorá tvorí prílohu č. 1 tejto zmluvy a platnými predpismi a technickými normami.

- 3.5 Predávajúci sa zaväzuje poskytovať pre kupujúceho komplexný pozáručný servis v lehotách podľa dohody a v cenách obvyklých v mieste a čase poskytovaného pozáručného servisu.

- 3.6 Predávajúci sa zaväzuje začať s odstraňovaním prípadných väd predmetu plnenia bezodkladne najneskôr však druhý deň, po nahlásení vady či poruchy.

- 3.7 Ak sa ukáže, že vada predmetu plnenia je neopraviteľná, je kupujúci oprávnený odstúpiť od zmluvy.

- 3.8 Pokiaľ predávajúci nezačne s odstraňovaním reklamovanej vady v poskytnutej záručnej dobe ani štvrtý deň, po nahlásení vady či poruchy od uplatnenia reklamácie je kupujúci oprávnený si uplatniť voči predávajúcemu zmluvnú pokutu vo výške 0,25% z čiastkovej ceny tovaru za každý jeden deň omeškania sa so začatím odstraňovania väd. V takomto prípade je predávajúci povinný zaplatiť zmluvnú pokutu kupujúcemu do 10 dní od uplatnenia si zmluvnej pokuty kupujúcim voči predávajúcemu.

- 3.9 Pokiaľ predávajúci neodstráni reklamovanú vadu v poskytnutej záručnej dobe ani do 15 dní od uplatnenia reklamácie, je kupujúci oprávnený si uplatniť voči predávajúcemu zmluvnú pokutu vo výške 5,00%

z čiastkovej ceny tovaru. V takomto prípade je predávajúci povinný zaplatiť zmluvnú pokutu kupujúcemu do 10 dní od uplatnenia si zmluvnej pokuty kupujúcim voči predávajúcemu.

- 3.10 V prípade, ak z dôvodu závad, ktoré sa vyskytli na dodanom tovare počas plynutia záručnej doby, bude tovar čo i len čiastočne nefunkčný v súčte viac ako 45 dní (počítajú sa dni od uplatnenia reklamácie či nahlásenia vady), predávajúci sa zaväzuje poskytnúť kupujúcemu zľavu z kúpnej ceny vo výške 10 % z dohodnutej kúpnej ceny za daný predmet dodávky.
- 3.11 Predávajúci a kupujúci sa dohodli, že v prípade, ak dodaný tovar nebude plne funkčné z dôvodu vyskytnutej závady (počas plynutia záručnej doby) ani siedmy deň od začatia odstraňovania väd predávajúcim, tak predávajúci sa zaväzuje zaplatiť kupujúcemu dohodnutú paušálnu náhradu za nefunkčnosť každého predmetu plnenia samostatne vo výške 100,-€ za každý jeden deň nefunkčnosti predmetu plnenia.
- 3.12 Ak predávajúci neodovzdá kupujúcemu predmet kúpy podľa čl. 1.1 v zmluvne dohodnutom čase plnenia, je povinný zaplatiť kupujúcemu zmluvnú pokutu z omeškania vo výške 0,03% z dohodnutej ceny za každý deň omeškania a to v prípade omeškania menej ako 14 dní; v prípade omeškania viac ako 14 dní je zhotoviteľ povinný zaplatiť objednávateľovi zmluvnú pokutu z omeškania vo výške 0,05% z dohodnutej ceny za každý deň omeškania.

Článok IV.

Odovzdanie a prevzatie tovaru, prechod vlastníctva

- 4.1. Tovar sa považuje za odovzdaný jeho protokolárnym odovzdaním a prevzatím po riadnom prekontrolovaní a podpisom preberacieho protokolu zo strany kupujúceho bez akýchkoľvek závad v protokole uvedených.
- 4.2. V protokole o odovzdaní bude uvedený spôsob odovzdania, čas, meno zodpovednej osoby za predávajúceho, meno zodpovednej osoby za kupujúceho, deň a čas realizácie, zoznam odovzdávaného materiálu, zoznam protokolov, návodov atď.
- 4.3. Ak je tovar riadne dodaný pred dohodnutým termínom, je kupujúci povinný ho prevziať aj pred týmto termínom, ak bude k tomu predávajúcim písomne (faxom alebo mailom) vyzvaný aspoň 3 dni pred stanoveným termínom.
- 4.4. K prechodu vlastníckeho práva k huteľným veciam, ktoré tvoria dodávku tovaru, dochádza dňom odpísania dohodnutej ceny z účtu kupujúceho v prospech účtu predávajúceho. K prechodu nebezpečia škody na tovare však dochádza dňom odovzdania a prevzatia tovaru, resp. dňom čiastkového odovzdania a prevzatia.

Článok V.

Povinnosti Kupujúceho

- 5.1. Kupujúci sa po dobu platnosti zmluvy zaväzuje zaistiť pripravenosť, to znamená, včas prevziať tovar, ktorý je predmetom zmluvy a včas uhradiť vystavenú faktúru predávajúceho.

Článok VI.

Povinnosti Predávajúceho

- 6.1. Predávajúci zodpovedá kupujúcemu za to, že tovar dodá vždy včas a v kvalite zodpovedajúcej poctivému obchodnému styku. Predávajúci sa zaväzuje dodať tovar v najlepšej kvalite.

Článok VII.

Odstúpenie od zmluvy

- 7.1. Od zmluvy môže kupujúci odstúpiť iba v prípade, keď predávajúci v dôsledku svojho zavinenia riadne a včas neplní zmluvné podmienky, keď činnosťou, alebo nečinnosťou predávajúceho vzniká kupujúcemu škoda, alebo v prípade, že predávajúci vstúpi do likvidácie, prípadne bude na jeho majetok vyhlásený konkurz.

- 7.2. Predávajúci môže odstúpiť od zmluvy iba v prípade, keď kupujúci v dôsledku svojho zavinenia riadne a včas neplní zmluvné podmienky, keď jeho činnosťou alebo nečinnosťou vzniká predávajúcemu škoda, v prípade že kupujúci vstúpi do likvidácie, prípadne bude na jeho majetok vyhlásený konkurz a ďalej v prípade, že kupujúci sa oneskoruje so splnením svojich platobných povinností o viac než 60 kalendárnych dní. V prípade kupujúceho oneskorenia so splnením zmluvného záväzku vo veci platobných povinností, môže predávajúci od zmluvy odstúpiť najneskôr v deň nasledujúci po uplynutí písomne poskytnutej náhradnej lehoty. Odstúpením od zmluvy nie je dotknuté právo predávajúceho vymáhať svoje pohľadávky a prípadne vzniknuté škody!
- 7.3. Prípady obsiahnuté v predchádzajúcich odstavcoch tohto článku sa považujú za podstatné a závažné porušenie zmluvných podmienok.
- 7.4. Práva a povinnosti účastníkov vyplývajúce z platného odstúpenia od zmluvy sa riadia príslušnými ustanoveniamiobecne platnej právnej úpravy.
- 7.5. Účinky odstúpenia nastávajú dňom doručenia písomného vyhotovenia tohto jednostranného písomného právneho úkonu druhému účastníkovi.

Článok VIII. Vyššia moc

- 8.1. Zmluvné strany sa oslobodzujú od zodpovednosti za čiastočné alebo úplné nesplnenie zmluvných záväzkov, ak sa tak stalo v dôsledku vyššej moci. Za vyššiu moc sa pokladajú okolnosti, ktoré vznikli po uzavretí zmluvy v dôsledku stranami nepredvídateľných a neodvrátiteľných udalostí mimoriadnej povahy a ktoré majú bezprostredný vplyv na plnenie zmluvných záväzkov účastníkov. Za vyššiu moc nie sú považované hlavne nepredvídateľné zmeny ekonomického, finančného alebo menového rázu a bežné obchodné rizika.
- 8.2. V prípade vyššej moci sa predlžujú lehoty ku splneniu zmluvných záväzkov o dobu, po ktorú budú účinky a následky vyššej moci trvať.
- 8.3. Zmluvná strana, u ktorej nastal prípad vyššej moci, je povinná o tom najneskôr do 72 hodín po jej vzniku a do 72 hodín po jej ukončení písomne upovedomiť druhého účastníka zmluvy. Ak nebudú tieto lehoty dodržané, nemôže sa zmluvný účastník vyššej moci dovolávať.

Článok IX.

Platnosť zmluvy, záverečné ustanovenia

- 9.1. Zmluva nadobúda platnosť dňom podpisu Zmluvy oprávnenými zástupcami zmluvných strán, pričom zmluva nadobúda účinnosť dňom nasledujúcim po dni jej zverejnenia. Zmluva nahrádza všetky predchádzajúce dohody písomné alebo ústne.
- 9.2. Akékoľvek zmeny a doplnky tejto zmluvy môžu byť vykonané len písomnými dodatkami podpísanými oboma zmluvnými stranami. Dodatky zmluvy sa postupne číslujú.
- 9.3. Právne vzťahy, ktoré táto zmluva neupravuje, sa riadia príslušnými ustanoveniami obchodného zákonníka v platnom znení.
- 9.4. Všetky spory, ktoré vyplývajú z tejto zmluvy alebo v súvislosti s ňou, sa obe strany predovšetkým pokúsia riešiť vzájomnou dohodou. Ak nedôjde k dohode, budú všetky spory, ktoré vyplývajú z tejto zmluvy alebo v súvislosti s ňou, riešené podľa slovenského hmotného aj procesného práva pred vecne i miestne príslušným súdom.
- 9.5. Pokiaľ dôjde k zániku niektorej zo zmluvných strán bez likvidácie, prechádzajú všetky práva a povinnosti zo zmluvy na právneho nástupcu.
- 9.6. Obe strany sa zaväzujú považovať zmluvu a všetky informácie prameniace zo súvisiacich činností účastníkov za dôverné a zaväzujú sa ich všetkými prostriedkami chrániť pred zneužitím.
- 9.7. Táto zmluva sa povinne zverejňuje v súlade so zákonom č.546/2010 Z.z., ktorým sa dopĺňa zákon č.40/1964 Zb. Občiansky zákonník v znení neskorších predpisov a ktorým sa menia a dopĺňajú niektoré zákony.
- 9.8. Zmluva je vyhotovená v 4 vyhotoveniach s platnosťou originálu. Každá zo zmluvných strán obdrží po 2 vyhotoveniach.

9.9. Obaja účastníci prehlasujú, že zmluva je podpísaná podľa ich skutočnej a slobodnej vôle, nie v tiesni, alebo za jednostranne nápadne nevýhodných podmienok, že si ju riadne prečítali a súhlasia s celým jej obsahom.

Predávajúci je povinný strpieť výkon kontroly/audit/overovania súvisiaceho s uskutočňovanými prácami kedykoľvek počas platnosti a účinnosti zmluvy o nenávratný finančný príspevok (SP-1201/0692/90) a to oprávnenými osobami, ktorými sú najmä poskytovateľ a ním poverené osoby, Najvyšší kontrolný úrad SR, príslušná správa finančnej kontroly, Certifikačný orgán a nimi poverené osoby, Orgán auditu, jeho spolupracujúce orgány a nimi poverené osoby, splnomocnení zástupcovia Európskej Komisie a Európskeho dvora audítorov, osoby prizvané orgánmi, ktoré sú uvedené ako oprávnené osoby v súlade s príslušnými právnymi predpismi SR a ES, a poskytnúť im všetku potrebnú súčinnosť.

V DUBNICI NJV dňa 3.9.2014

V Považskej Bystrici, dňa 28.03.2014

Kupujúci:

Predávajúci:

 **FIMAD**
s.r.o.
Ing. Anton Figúr
konateľ
Lieskovec 584/10 01841 Dubnica nJV
IČO: 36297844 IČ DPH: SK2020114492

Vladimír Žák, Ing.

meno, priezvisko, titul
konateľ

Misan Slovakia s.r.o.
Centrum 27/32
017 01 Považská Bystrica
IČO: 45627378 DIČ: 2023126369

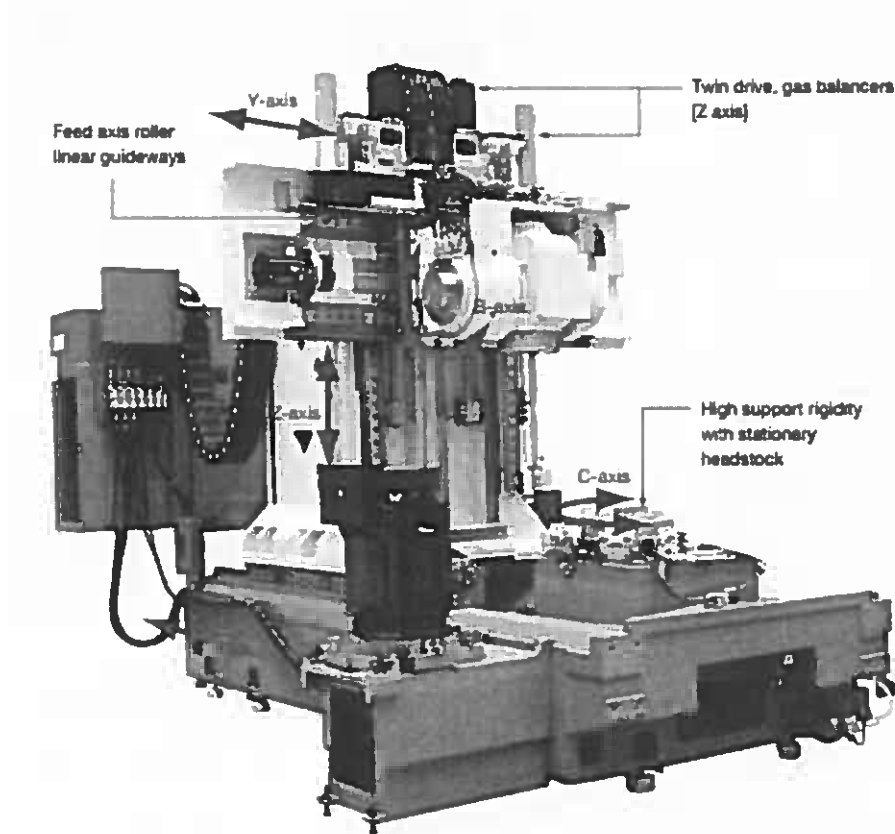
- Príloha č. 1 - špecifikácia predmetu zmluvy
- Príloha č. 2 - detailná špecifikácia ceny
- Príloha č. 3 - elektronická verzia podrobného rozpočtu
- Príloha č. 4 - výkresová dokumentácia vzorového kusa

Príloha č.1 Špecifikacia predmetu zmluvy



Technická špecifikacia stroja		
Max rozmer sklučovadla		1250mm
Max obrabany rozmer		1200mm
Max otoc rozmer		1500mm
Max obrabana dlzka		1080mm
Max hmotnost obrobku		3000kg
pojazd os X		1270mm
pojazd os Y		1000mm
pojazd os Z		1530mm
pojazd os C		360 st
polohovanie C po		0,001st
pojazd os B		150 st
polohovanie B po		0,001 st
Otacky sustr vretena		5-500/min
Max krutiaci moment		6093/4062
Ukoncenie vretena		380mm
Loziska vretena		260mm
Vrtanie vretena		160mm
Nastrojova hlava typH1		ATC
Pocet nastrojov		1ks
Standartny nastroj		32x32
Proiomer vyvrtavacej tyce		40mm
Otacky vyklopneho vretena		5000min
Krutiaci moment 3min,30min,suvisle		505/300/205
Vrtanie vretena		90mm
Upinaci kuzel MAS BT50-HSK100-CAPTO C		
U8pinaci cap		P50T-2
Pocet nastrojov v zasobniku		60ks
Max priemer nastroja		290/170mm
Max dlzka nastroja		500mm
Max hmotnost nastroja		30kg
Pracovny posuv X		12m
Pracovny posuv Y		32m
Pracovny posuv Z		20m
Rychloposuv X,Y,Z		32m
Rychloposuv C		20m
Rychloposuv B		19,5m
Motor hlavne vreteno 30min/suvisle		30/22kW
Motor vyklopne vreteno 3min/30min/suvisle		37/30/22kW

Motor osi X	5,2kW
Motor osi Y	4,6kW
Motor osi Z	2x4,6kW
Motor osi B	4,6kW
Prikon	97,1kVA
Rozmery dlzka 5848 x sirka 5370 x vyska 4272 mm	
Hmotnost	28000kg
System OSP300S	
Doprava, montáž a uvedenie do prevádzky	áno
Zaškolenie obsluhy	áno



Konštrukcia stroja a pohyb osí.

Príloha č.2 Detailná špecifikácia ceny

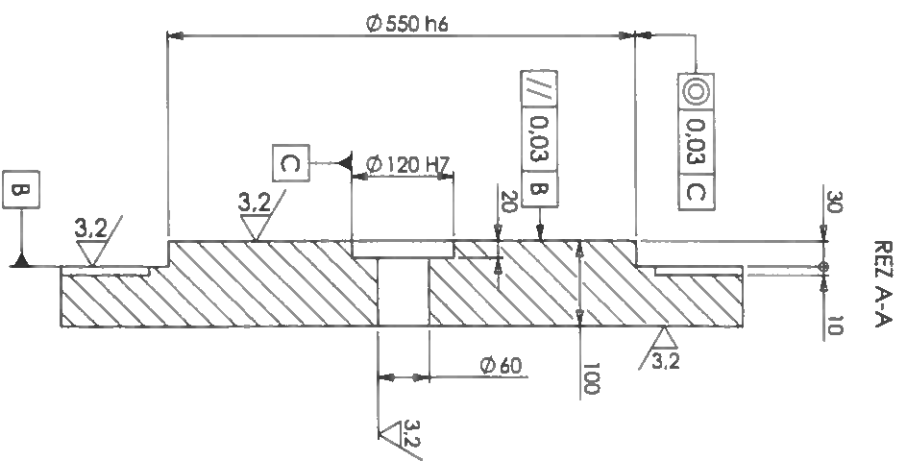
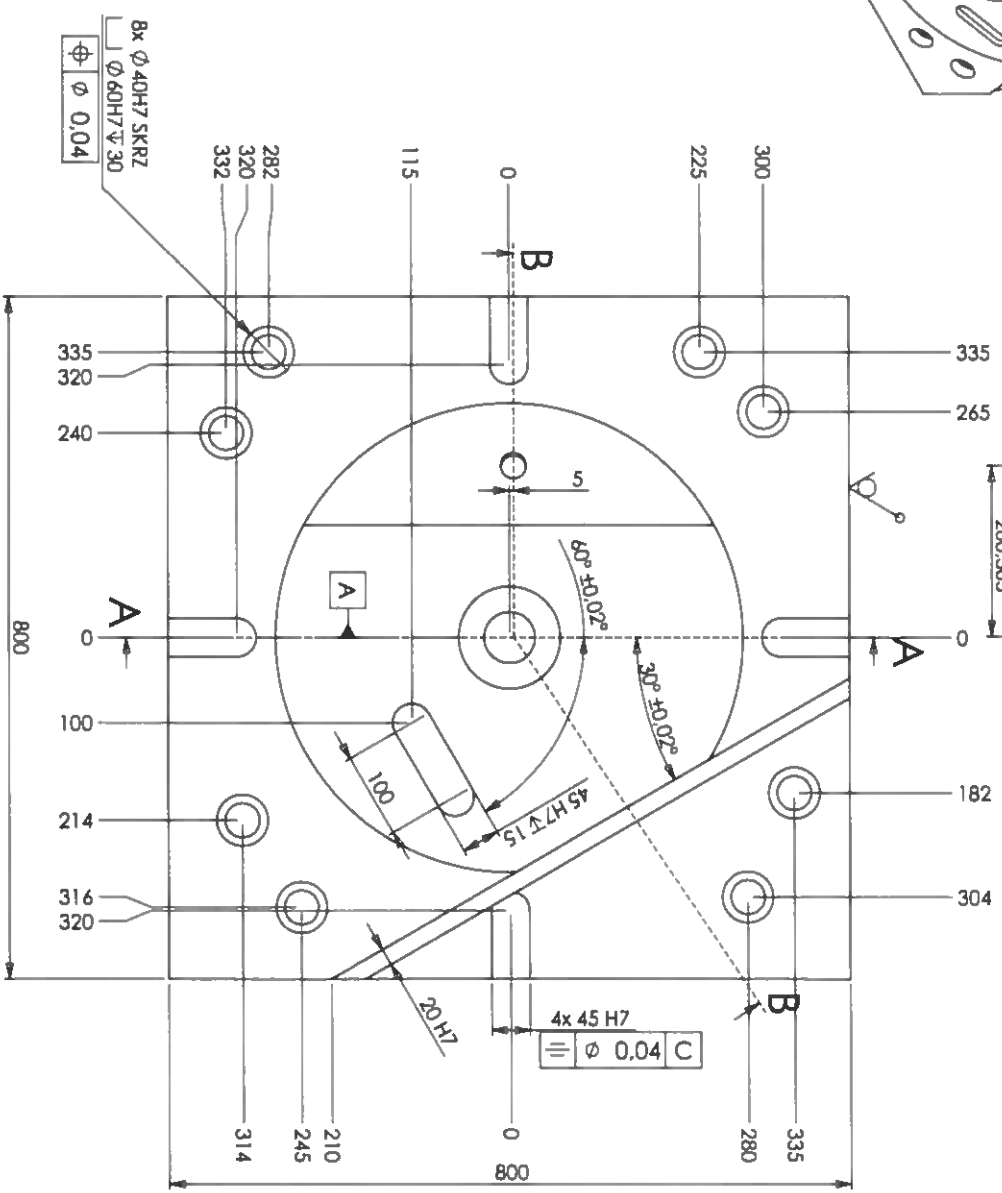
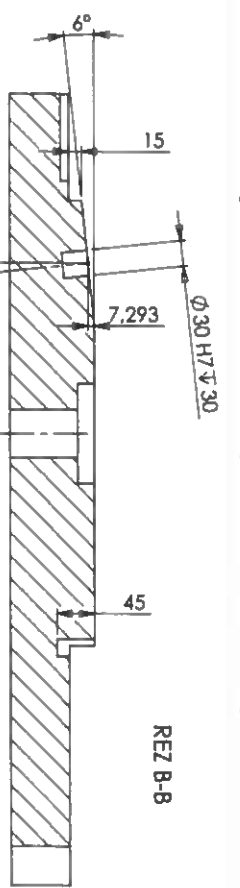
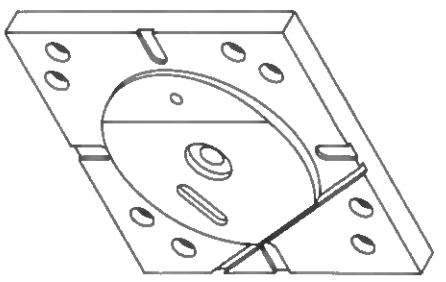
Okuma VTM 1200 YB-Ceny			EUR
8951000	VTM-1200YB s systemom OSP-P300S	1	682 500,00
8953012	Sklucovadlo HO1MA-40 s plným upinacím valcom HH960C150	1	33 100,00
8952508	Vysokopresne polohovanie C os vreteno	1	23660,00
8953020	Makke celuste HO1MA-40	1	760,00
8953030	Tvrde celuste HO1MA-40	1	1 260,00
8954010	Zasobník na 60 nastrojov retazovy	1	29 180,00
8955100	H1 Chladienie cez frez.vreteno 4.0MPa, s filtračnou jednotkou BUNRI Aporo	1	34 300,00
8955180	Dopravník triesok Lavy H900	1	12 180,00
8955301	Priprava pre odsavanie,priemer otvoru 250mm + zaslepka	1	970,00
8956010	Sonda na zoradovanie nastrojov-laser,vratane funkc sustruzenia Y os	1	12 740,00
8958135	Pravitka priame domeriavanie X, Y, Z	1	25 300,00
9311075	Softwarovy balik one touch IGF Advance M-D kit	1	11 700,00
9311106	Bezne premerne 1000	1	350,00
9311123	Kontrola polohy hrotu nastroja II	1	6 200,00
9311129	Inverzny casovy posuv	1	4 180,00
9311134	Kompenzacia pohybu osi nastroja po krivke	1	1 900,00
9311504	DNC-DT	1	1 730,00
9311601	Orientacia vretena elektricky,hlavne vreteno	1	430,00
9311901	1/10 μ riadenie,software	1	940,00
9311928	Super NURBS pre 5 ose opracovanie	1	14 200,00
9311935	Machining Navi M-g(navigacia obrabania)	1	1 900,00
9311936	Machining Navi L-g(navigacia obrabania)	1	1 900,00
9311412	Offset funkcia Z os pre hlavne vreteno	1	340,00
9311115	Funkcia frezovania po spirale	1	570,00
970300	3D strojne Data (Rank III) <stl. Data>	1	1 950,00
9311116	Hlavne vreteno synchronne zavitovanie	1	1 340,00
8954031	Maximalna dlzka nastroja 600 mm	1	6 730,00
8958030	Zvysenie pojazdu osi Z o 450 mm	1	34 740,00
	Doprava a poistenie	1	14 900,00
	Spolu		961 950,00
	Po zlave		689 993,34

Pozn.: Výšku zľavy považujte za dôvernú!



STANDARD SPECIFICATIONS: VTM-1200YB

1.	OKUMA VERTICALNY MULTI-FUNKCNY STROJ MODEL VTM-1200YB system OSP-P300S CNC s CE-certif	1
1-1.	CE-certifikat / EMC	1
1-2.	Max obrab.priem. 1200 mm, Max otoc. 1250mm	1
1-3.	Hlavne vreteno	1
1-4.	Hlavne vreteno: dia. 380 mm Rovne/ JIS B6109-2, Vreteno ID otvor dia. 160 mm	1
1-5.	Hlavne vreteno rychl: 5 - 500 min ⁻¹ , Moment: 6,093 / 4,062N-m (20 min./cont.)	1
1-6.	Hlavne vreteno motor: AC 30/22 kW (30 min./cont.)	1
1-7.	Vyklopne vreteno H1, AutoVymena Nastrojov pre L and M-nastroje	1
1-8.	Frezovacie vreteno motor: AC 37/30/22 kW (3 min./ 30 min./cont.)	1
1-9.	Frezovacie vreteno : 40 - 5,000 min ⁻¹ , Moment: 505 / 300 / 205 N-m (3 min./30 min./cont.)	1
1-10.	Frezovacie vreteno : BT50 BIG PLUS	1
1-11.	B-os 0.001deg polohovanie, index rozsah of B os: 150 deg	1
1-12.	B-os 7.5 stupna polohovanie cez spojku	1
1-13.	36-nastrojovy zasobnik ATC, Pevne miesto v zasobniku	1
1-14.	Max. dlzka nastr 500mm, a Max.hmotn.nastroja 30kg	
1-15.	H1 Chladenie cez vreteno 1.5MPa s kapsovym filtrom	1
1-16.	Rychloposuv: 32 m/min. v X/Y/Z -osi	1
1-17.	Pracovny posuv: Max. X:12, Y:32, Z:20m/min	1
1-18.	Hydraulicka jednotka	1
1-19.	Bez sklucovadla a upinacieho valca	1
1-20.	Tlacidlo pre otv/zatv celusti-nie nozny pedal	1
1-21.	Potvrdenie stavu sklucovadla otv/zatv	1
1-22.	Upnutie za vonk priemer/otvor volba klucom	1
1-23.	Standartne nastroje	1
	OD Nastrojovy drziak I 32 Wedge clump (BT50 Big Plus) x 2pcs	
	OD Nastrojovy drziak II 32 Wedge clump (BT50 Big Plus) x 2pcs	
	ID Nastrojovy drziak Base H40 (BT50 Big Plus) x 2pcs	
	ID Nastrojovy drziak Base H50 (BT50 Big Plus) x 2pcs	
	Special ID Nastrojovy drziak 25S (BT50 Big Plus) x 2pcs	
1-24.	Upinacie capy typ MAS 2 s dierou skrz	1
1-25.	bez dopravnika triesok	1
1-26.	Vnutorny dopravnik triesok-neplati pre paletovu vymenu	1
1-27.	System chladenia	1
1-28.	STD Chladiace trysky 0.73kW(50Hz)	1
1-29.	Oplach triesok chladenim 0.73kW (50Hz) cerpadlo, dvere a kryty	1
1-30.	Oplach triesok chladenim 0.73kW (50Hz) cerpadlo, okolo vretena a kryty	1



1.6 / 3.2 / 0.1

HRANY 0,5x45°
MAT. SI 52.3

OTVORY Ø 40H7 DOKONČÍ VYVRIŤAVACOV TŤCOV
ZAHĽBENIA Ø 60H7 DOKONČÍ TK FRÉZOV KRUHOVYCH INTERPOLÁCIOV

PRÍLOHA Č.4, VÝKRESOVA DOKUMENTÁCIA VZOROVÉHO KUSA



VZOROVÝ KUS
S-OŠE OBRABACE CENTRUM

FIMAD-24022014

A3